

RACCORDI AUTOCARTELLANTI "GeminiFAST"

DESCRIZIONE

Raccordi autocartellanti (non servono attrezzi di flangiatura) "GeminiFAST" in ottone per tubi corrugati formabili CSST (Corrugated Stainless Steel Tubes) "GEMINI" di PSP per impianti solari termici idonei anche per acqua destinata a consumo umano (DM 174/2004).



I raccordi autocartellanti "GeminiFAST" sono idonei solo per i tubi corrugati del sistema CSST "GEMINI" e NON sono idonei per i tubi corrugati dei sistemi CSST "AQUARIUS", "PEGASUS" e "GEMINIplus"⁽¹⁾.

CAMPI DI APPLICAZIONE

Impianti solari termici con fluido termovettore acqua o miscele acqua/glicole e impianti per il trasporto di acqua calda e fredda anche per uso umano (DM 174/2004)^{(2) (3)}:

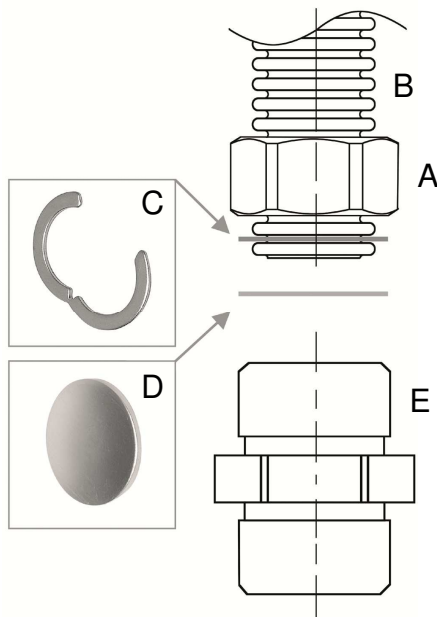
- pressione nominale (20°C): PN 10;
- massima pressione di esercizio a 150°C: 6 bar (0,6 MPa)⁽⁴⁾;
- massima temperatura di esercizio: 250°C⁽⁴⁾;
- minima temperatura di esercizio: -50°C⁽⁴⁾.



Gli impianti solari termici devono essere installati in conformità alla normativa vigente e rispettando le istruzioni di PSP.

MODALITA' DI UTILIZZO

- 1) Inserire il dado A sul tubo B.
- 2) Inserire l'anello C nella prima gola del tubo B.
- 3) Inserire il disco metallico D nel dado A.
- 4) Avvitare il dado A sul nipplo E fino a battuta.



L'utilizzo di raccordi differenti da quelli forniti da PSP specificatamente per i tubi "GEMINI" potrebbe non garantire una tenuta durevole: contattare PSP per verificare l'idoneità di raccordi di altri fabbricanti.

FILETTATURE

- Esterne maschio parallele G a norma UNI EN ISO 228 (classe B).
- Interne femmina parallele G a norma UNI EN ISO 228.

MATERIALI

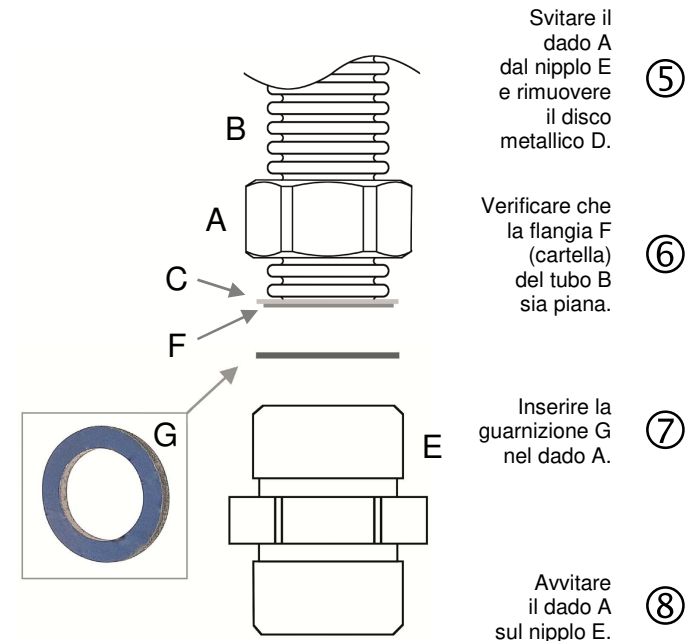
- **Dadi e nipples:** ottone a norma UNI EN 12164 / UNI EN 12165 tipo CW614N o CW617N.
- **Elementi di tenuta:** guarnizioni piane in fibra sintetica.

CERTIFICAZIONI

Il sistema di gestione per la qualità di PSP è certificato a norma UNI EN ISO 9001 : 2015 (certificato Bureau Veritas n° IT308879).

TIPOLOGIA DI TENUTA

La tenuta della giunzione sul tubo corrugato è ottenuta mediante la compressione della guarnizione piana tra la battuta piana del raccordo e la flangia del tubo corrugato.



1) Per gli impianti solari termici PSP offre due differenti sistemi di tubazioni corrugate formabili CSST, entrambi funzionali ed idonei:
 • **"GEMINI"**: sistema di tubazioni CSST basato su tubi corrugati formabili tipo "narrow pitch" (passo ridotto) in acciaio inossidabile 1.4404 (AISI 316L) di spessore 0,18 / 0,20 mm e pressione nominale PN 10 (pressione di esercizio 6 bar a 150°C): questo tipo di tubi CSST deve essere giuntato utilizzando i raccordi autocartellanti "GeminiFAST" od i raccordi a tenuta metallo su metallo "GeminiQUICK";
 • **"GEMINIplus"**: sistema di tubazioni CSST basato su tubi corrugati formabili tipo "wide pitch" (passo esteso) in acciaio inossidabile 1.4301 (AISI 304) di spessore 0,3 mm e pressione nominale PN 16 (pressione di esercizio 10 bar a 150°C): questo tipo di tubi CSST deve essere giuntato utilizzando i raccordi del sistema a flangiare o tramite i raccordi con tenuta su O-ring.
 2) I tubi corrugati formabili CSST non sono idonei per il collegamento di apparecchiature mobili e/o parti in moto relativo tra loro: per tali impieghi utilizzare esclusivamente adeguati tubi flessibili.
 3) Per fluidi differenti da acqua o miscele acqua/glicole, verificare la compatibilità chimica di tutti i componenti del sistema di tubazioni (tubi, raccordi, elementi di tenuta, etc.).
 4) Per la massima / minima temperatura e pressione di esercizio della tubazione tenere in considerazione tutti i componenti del sistema di tubazioni (tubi, raccordi, elementi di tenuta, accessori, etc.).

RACCORDI A TENUTA METALLO SU METALLO "GeminiQUICK"

DESCRIZIONE

Raccordi a tenuta metallo su metallo (non vengono utilizzate guarnizioni) "GeminiQUICK" in ottone per tubi corrugati formabili CSST (Corrugated Stainless Steel Tubes) "GEMINI" di PSP per impianti solari termici idonei anche per acqua destinata a consumo umano (DM 174/2004).



I raccordi a tenuta metallo su metallo "GeminiQUICK" sono idonei solo per i tubi corrugati del sistema CSST "GEMINI" e NON sono idonei per i tubi corrugati dei sistemi CSST "AQUARIUS", "PEGASUS" e "GEMINIplus"⁽⁵⁾.

CAMPI DI APPLICAZIONE

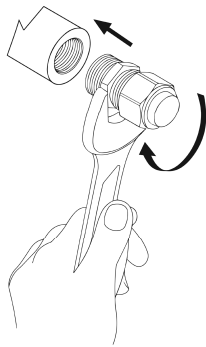
Impianti solari termici con fluido termovettore acqua o miscele acqua/glicole e impianti per il trasporto di acqua calda e fredda anche per uso umano (DM 174/2004)⁽⁶⁾ ⁽⁷⁾:

- pressione nominale (20°C): PN 10;
- massima pressione di esercizio a 150°C: 6 bar (0,6 MPa)⁽⁸⁾;
- massima temperatura di esercizio: 250°C⁽⁸⁾;
- minima temperatura di esercizio: -50°C⁽⁸⁾.

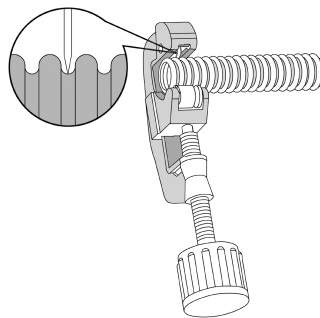


Gli impianti solari termici devono essere installati in conformità alla normativa vigente e rispettando le istruzioni di PSP.

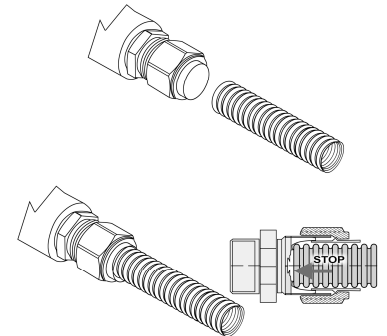
MODALITA' DI UTILIZZO



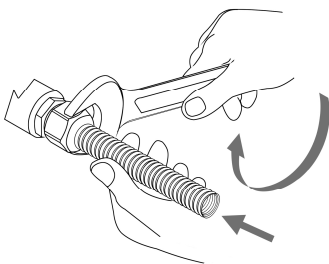
- ① Utilizzando una chiave fissare il raccordo assemblato su terminale da collegare al tubo.



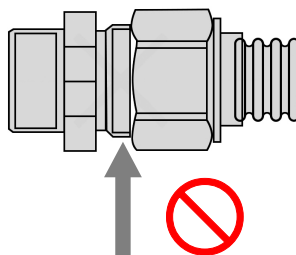
- ② Utilizzando un tagliatubi, tagliare il tubo nella gola tra due corrugazioni (NON utilizzare un seghetto o similare).



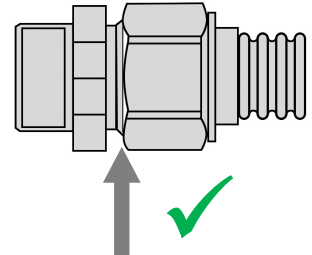
- ③ Dopo essersi assicurati dell'assenza di bave sull'estremità del tubo corrugato, inserire fino a battuta il tubo nel raccordo.



- ④ Utilizzando una chiave, serrare il dado per almeno un giro tenendo fermo il tubo a battuta e poi il più possibile.



- ⑤ Al termine del serraggio corretto, il filetto del raccordo non deve essere più visibile.



L'utilizzo di raccordi differenti da quelli forniti da PSP specificatamente per i tubi "GEMINI" potrebbe non garantire una tenuta durevole: contattare PSP per verificare l'idoneità di raccordi di altri fabbricanti.

FILETTATURE

- Esterne maschio parallele G a norma UNI EN ISO 228 (classe B).
- Interne femmina parallele G a norma UNI EN ISO 228.

MATERIALI

- Dadi e nipples: ottone a norma UNI EN 12164 / UNI EN 12165 tipo CW614N o CW617N.
- Boccola di tenuta: ottone.

CERTIFICAZIONI

Il sistema di gestione per la qualità di PSP è certificato a norma UNI EN ISO 9001 : 2015 (certificato Bureau Veritas n° IT308879).

TIPOLOGIA DI TENUTA

La tenuta della giunzione sul tubo corrugato è ottenuta mediante la deformazione plastica di una boccola in ottone senza l'utilizzo di guarnizioni.

5) Per gli impianti solari termici PSP offre due differenti sistemi di tubazioni corrugate formabili CSST, entrambi funzionali ed idonei:

- "GEMINI": sistema di tubazioni CSST basato su tubi corrugati formabili tipo "narrow pitch" (passo ridotto) in acciaio inossidabile 1.4404 (AISI 316L) di spessore 0,18 / 0,20 mm e pressione nominale PN 10 (pressione di esercizio 6 bar a 150°C): questo tipo di tubi CSST deve essere giuntato utilizzando i raccordi autocartellanti "GeminiFAST" od i raccordi a tenuta metallo su metallo "GeminiQUICK";
- "GEMINIplus": sistema di tubazioni CSST basato su tubi corrugati formabili tipo "wide pitch" (passo esteso) in acciaio inossidabile 1.4301 (AISI 304) di spessore 0,3 mm e pressione nominale PN 16 (pressione di esercizio 10 bar a 150°C): questo tipo di tubi CSST deve essere giuntato utilizzando i raccordi del sistema a flangiare o tramite i raccordi con tenuta su O-ring.

6) I tubi corrugati formabili CSST non sono idonei per il collegamento di apparecchiature mobili e/o parti in moto relativo tra loro: per tali impieghi utilizzare esclusivamente adeguati tubi flessibili.
 7) Per fluidi differenti da acqua o miscele acqua/glicole, verificare la compatibilità chimica di tutti i componenti del sistema di tubazioni (tubi, raccordi, elementi di tenuta, etc.).
 8) Per la massima / minima temperatura e pressione di esercizio della tubazione tenere in considerazione tutti i componenti del sistema di tubazioni (tubi, raccordi, elementi di tenuta, accessori, etc.).